

Parziale	52,00	57,50	85,80	
Distanza progressiva	5,50	57,50	115,00	200,80
Quota strada	+2,10	+2,10	+2,10	+0,77
Quota terreno	+2,12	+1,83	+1,80	+0,77
Livellotta	I = 109,50 m Δ = 0,00 m P = 0,00			

Parziale	57,50	85,80		
Distanza progressiva	115,00	115,00		
Quota strada	+2,10	+2,10		
Quota terreno	+1,83	+1,80		
Livellotta	I = 85,80 m Δ = 1,33 m P = 0,016			

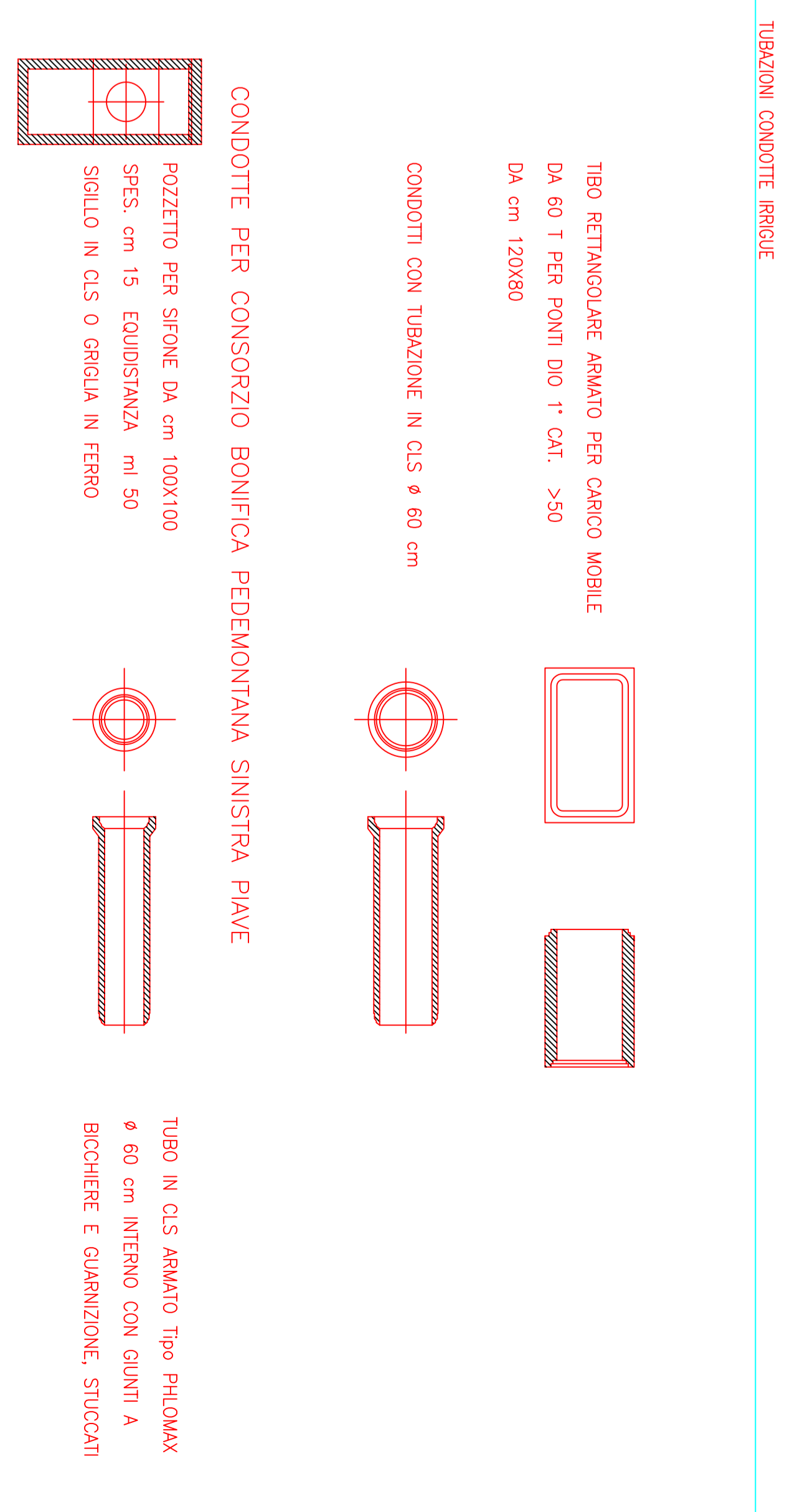
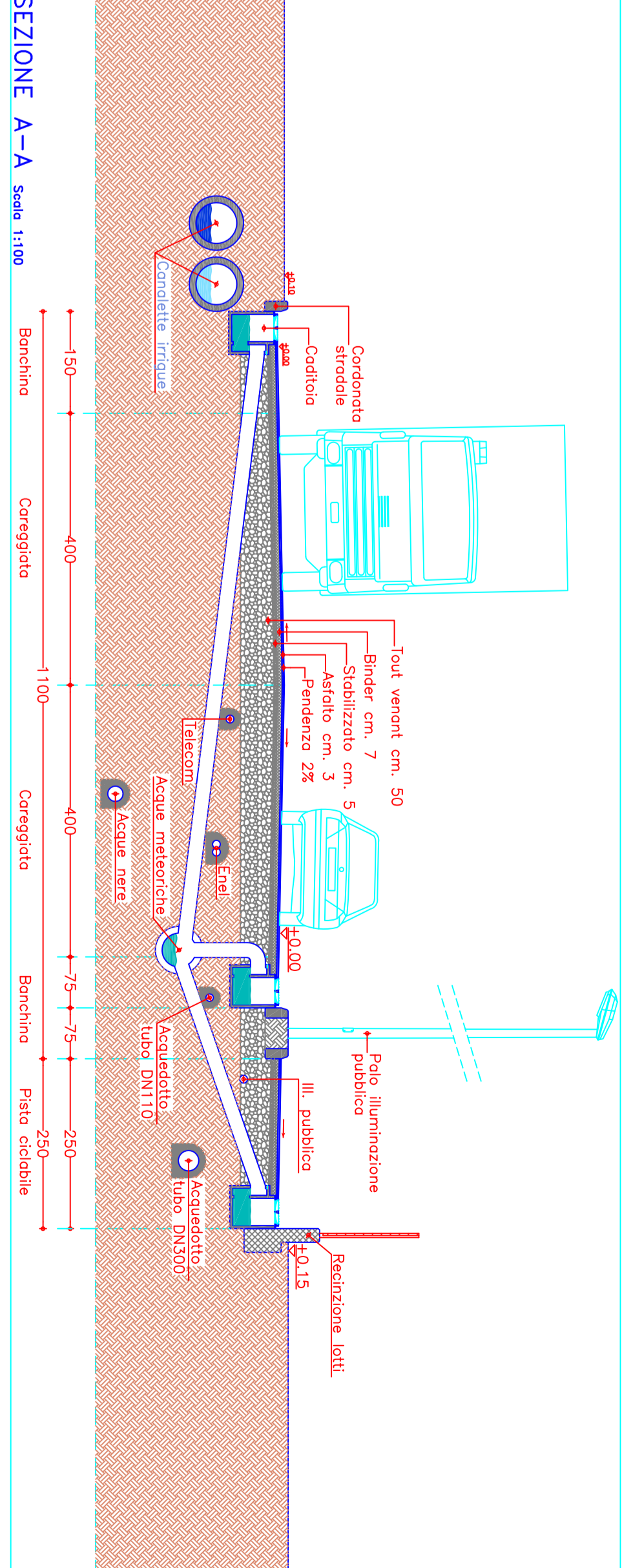
Parziale	55,10	60,65		
Distanza progressiva	5,50	60,65	121,25	
Quota strada	+2,28	+1,88	+1,48	
Quota terreno	+2,08	+1,88	+1,48	
Livellotta	I = 115,75 m Δ = 0,80 m P = 0,007			

parziale	51,82	60,00	60,00	42,50	60,00	11,00	65,35	
distanza progressiva	51,82	0,00	60,00	120,00	162,50	222,50	288,85	
Quota strada	+2,00	+2,05	+2,12	+2,18	+2,23	+2,29	+2,35	
Quota terreno	2,10	2,20	2,25	2,28	2,15	2,12	2,25	
Livellotta	I = 285,30 m Δ = 0,30 m P = 0,001							

parziale	11,00	65,35		
distanza progressiva	233,50	222,50		
Quota strada	+2,29	+2,29		
Quota terreno	2,11	2,12		
Livellotta	I = 65,35 m Δ = 0,11 m P = 0,0017			



- NUMERO LOTTO
- CANALETTE IRRIGUE
- TUBO RETTANGOLARE ARMATO DA 120X80
- TUBO IN P.V.C. ø 300
- POZZETTO SIFONE 100X100 cm
- FOSSATO
- TUBAZIONE ø 60 IN CLS
- POZZETTO 100X100 cm



PIANO DI LOTTIZZAZIONE * MESCOLINO *

COMUNE DI CORDIGNANO
PROVINCIA DI TREVISO

COMITENTE
MEDIA PONDERATA S.R.L.
31015 CONEGLIANO TV

PROGETTISTI
GIULIANO LORENZON ARCHITETTO
Via G. Pascoli 2/2 31010 Ormele

CATELAN AGOSTINO GEOMETRA
Via Armentarossa, 10 31010 Ormele

OGGETTO
PROGETTO ESECUTIVO
CANALETTE IRRIGUE
DATA : MARZO 2005
SCALA 1:1000-1:100
TAV. 4E/bis DI TAV.1ZE

RILEVO FINALE